



Centrum stavebního inženýrství a.s.
Centre of Building Construction Engineering Plc.
Autorizovaná osoba, Oznámený subjekt, Certifikační orgán
Akreditované zkušební laboratoře
Authorised Body, Notified Body, Certification Body,
Accredited Test Laboratories
pracoviště Zlín, K Cihelně 304, 764 32 Zlín-Louky



Oznámený subjekt 1390, Notified Body 1390

vydává

PROTOKOL

o posouzení vlastností výrobku

podle nařízení Evropského parlamentu a Rady (EU) č. 305/2011 ze dne 9. března 2011,
(nařízení o stavebních výrobcích – CPR), příloha V, čl. 1.4 (systém 3), ve znění pozdějších
úprav

č. 1390-CPR-0228-2014/Z

Žádost č.: 0228/2014/Z

Počet stran protokolu včetně strany titulní: 5

Počet výtisků: 3

Výtisk č.: 1

Název výrobku:

Plastové vnější (vchodové) dveře, systém GEALAN S 9000

který(é) byl(y) vyroben(y) výrobcem:

SVĚT OKEN s.r.o.

Jasenice 1254, 755 01 Vsetín

IČ: 25831925

a byl(y) vyroben(y) ve výrobně(nách):

SVĚT OKEN s.r.o.

Jasenice 1254, 755 01 Vsetín

IČ: 25831925

Protokol vyhotovil: **Ing. Milan Helegda, Ph.D.**

Zástupce OS (NB) 1390: **Ing. Petr Kučera, CSc.**

Zlín 15.09.2014



1 SPECIFIKACE PŘEDMĚTU ZKOUŠEK

1.1 Specifikace vzorků: Plastové vnější (vchodové) dveře, velikost zkušební vzorku 1050 mm x 2080 mm – dovnitř a ven otevíravé

1.2 Popis výrobku:

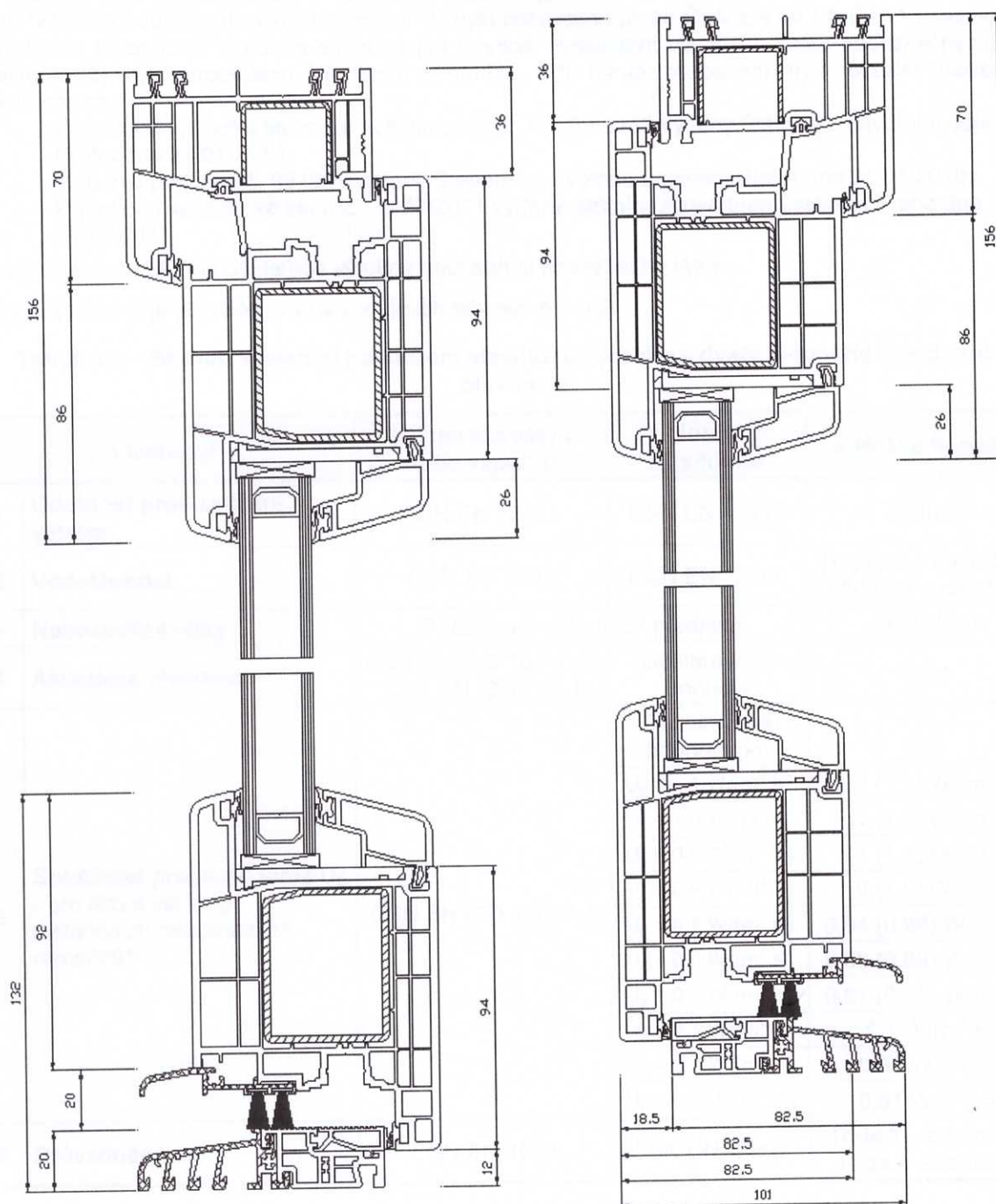
Plastové vnější (vchodové) dveře, systém GEALAN S 9000

Provedení	jednokřídlové vchodové dveře, plné, prosklené, dovnitř a ven otevíravé
Zárubeň / výztuha	č. 6002, 6016 (vč. FUTURA), 6036 (výrobce GEALAN Fenster – Systeme GmbH, Oberkotzau, Německo) – výztuha č. 6705, 6706, 6707, 6708, 6709, 6713, 6714, 6715, 6716, 6717, 6718, 6036, 6037 (tl. 1,5, resp. 2 mm) (výrobce GEALAN Fenster – Systeme GmbH, Oberkotzau, Německo)
Křídlo / výztuha	č. 6017, 6025, 6039 – dovnitř otevíravé, č. 6027, 6033 – ven otevíravé (výrobce GEALAN Fenster – Systeme GmbH, Oberkotzau, Německo) – výztuha č. výztuha č. 6720, 6721, 6722 tl. 2 mm (výrobce GEALAN Fenster – Systeme GmbH, Oberkotzau, Německo)
Další profily	Sloupek, poutec č. 6006, 6022 / výztuha 6712, 6725, 6726, 6727, 6728, 6734 (tl. 1,5 mm, 2 mm a 2,5 mm)
Práh	Hliníkový práh č. 2596 (výrobce GEALAN Fenster – Systeme GmbH, Oberkotzau, Německo)
Dekomprese a odvodnění zasklení	nahoře i dole 2x otvor \varnothing 6 mm
Dekomprese spáry	-
Výplň	výplně s $U_p = 1,1$; $U_p = 0,7$; $U_p = 0,6$ nebo IZ. sklo ve složení: Planibel Clear 4 mm / 16 mm rámeček Chromatech Ultra nebo TGI nebo Swisspacer V, argon / iplus Top 1.1 4 mm s $U_g = 1,1$ a další skla odpovídajícího složení $U_g = 1,1$; $U_g = 1,0$; $U_g = 0,9$; $U_g = 0,8$; $U_g = 0,7$; $U_g = 0,6$; $U_g = 0,5$ Plastová zasklívací lišta č. 6124, 6126, 6128, 6130, 6132, 6134, 6136, 6138, 6140, 6142, 6144, 6146, 6148, 6150, 6152 s koextrudovaným těsněním, vnější těsnění č. 3167 92 v rozích svařované (výrobce GEALAN Fenster – Systeme GmbH, Oberkotzau, Německo)
Těsnění	Vnitřní č. 8187 92, svařované, středové č. 6101 92 naextrudované, svařované a vnější č. 3167 92, svařované (výrobce GEALAN Fenster – Systeme GmbH, Oberkotzau, Německo)
Kování	zámek KfV AS 2750 (výrobce KfV Karl Fliether GmbH & Co.KG, Velbert, Německo), ovládání klikou a klíčem, případně G-U nebo MACO
Závěsy	3 ks rektifikovatelných závěsů BRILLANT, výrobce (výrobce SIGU - Druckguss GmbH & Co. KG, Marienfeld, Německo)

POZNÁMKA Podrobnější popis zkoušených vzorků je uveden v příslušných Protokolech o zkouškách. Možné kombinace profilů jsou uvedeny na obrázku 1 a ve výrobním katalogu.

1.3 Určení výrobku: Výrobek je určen pro použití do obytných i průmyslových budov, na které se nevztahují požadavky reakce na oheň a požární odolnost. Je určen pro denní osvětlení, popř. přirozené (přímé) větrání vnitřních prostor budov. Plní i funkce tepelně izolační, zvukově izolační, ochranné proti nepříznivým povětrnostním vlivům. Dveře buď s průhlednou, průsvitnou nebo neprůsvitnou výplní uzavírají průchodní otvory ve vnějších (případně i vnitřních) stěnách.

Obrázek 1 – Plastové vnější dveře, systém GEALAN S 9000 – dovnitř a ven otevíravé



2 ODBĚR VZORKU

Vzorek odebral: GEALAN WERK Fickenscher GmbH

Vzorek dodal: GEALAN WERK Fickenscher GmbH

Datum dodání vzorku do zkušebny: viz protokoly CSI a.s

Evidenční číslo vzorku: viz protokoly CSI a.s.

3 VÝSLEDKY ZKOUŠEK

Posouzení vlastností výrobku provedl Oznámený subjekt 1390 a AZL č. 1007.1 – CSI a.s. Praha, pracoviště Zlín. Výsledky zkoušek jsou uvedeny v Protokolu o zkouškách č. 77/14 vydaném AZL č. 1007.1 dne 24.03.2014 (vlastnost 1, 2, 6). Protokol vydaný CSI a.s. byl použit na základě souhlasu vlastníka protokolu (Dohoda o poskytnutí a postoupení dokumentů pro účely posouzení shody ze dne 11.09.2014). Výrobce je povinen používat stejné komponenty a stejnou technologii, které byly použity

pro výrobu odzkoušených výrobků. Oznamovaný subjekt 1390 posoudil hodnotu součinitele prostupu tepla na základě U_g a U_p uvedených v tabulkách a $U_f = 1,2 \text{ W/(m}^2\text{K)}$ (dveře dovnitř otevíravé) a $U_f = 1,3 \text{ W/(m}^2\text{K)}$ (dveře ven otevíravé). Hodnocení U_D bylo provedeno podle ČSN EN ISO 10077-1 (vlastnost 5). Vypočítaná hodnota je uvedena v následující tabulce. Posouzení vlastnosti úniku nebezpečných látek (vlastnost 3) bylo provedeno nepřímou metodou. Při tomto posouzení byla použita následující dokumentace:

- Protokol o výsledku laboratorních zkoušek č. 1.3./09/B113 vydaný Státním zdravotním ústavem Praha dne 20.01.2010;
- Odborný posudek č. 091625 vydaný Státním zdravotním ústavem Praha dne 21.01.2010;
- Protokol o senzorické zkoušce č. 27/2011 vydaný Státním zdravotním ústavem Praha dne 27.01.2011.

Používané materiály dle deklarační výroby neobsahují nebezpečné látky.

Shrnutí výsledků je provedeno v následujících tabulkách 1 a 2.

Tabulka 1 – Shrnutí výsledků posouzení vlastností výrobku – dveře jednokřídlové dovnitř otevíravé

Vlastnost		Norma zkoušení nebo výpočtu	Norma klasifikace	Zjištěné hodnoty
1	Odolnost proti zatížení větrem	ČSN EN 12211	ČSN EN 12210	Třída C3
2	Vodotěsnost	ČSN EN 1027	ČSN EN 12208	Třída 2A – odemčené Třída 3A – zamčené
3	Nebezpečné látky	Požadavek národních předpisů		neuvolňuje
4	Akustické vlastnosti	ČSN EN ISO 10140-2, ČSN EN ISO 717-1	Deklarovaná hodnota	npd
5	Součinitel prostupu tepla U_D - pro různé varianty distančních meziskelních rámečků*	ČSN EN ISO 10077-1	Deklarovaná hodnota pro	
			$U_g = 1,1 \text{ W/(m}^2\text{.K)}$	1,2 (1,2) $\text{W/(m}^2\text{.K)}$
			$U_g = 1,0 \text{ W/(m}^2\text{.K)}$	1,1 (1,2) $\text{W/(m}^2\text{.K)}$
			$U_g = 0,9 \text{ W/(m}^2\text{.K)}$	1,1 (1,1) $\text{W/(m}^2\text{.K)}$
			$U_g = 0,8 \text{ W/(m}^2\text{.K)}$	1,0 (1,0) $\text{W/(m}^2\text{.K)}$
			$U_g = 0,7 \text{ W/(m}^2\text{.K)}$	0,94 (0,96) $\text{W/(m}^2\text{.K)}$
			$U_g = 0,6 \text{ W/(m}^2\text{.K)}$	0,88 (0,89) $\text{W/(m}^2\text{.K)}$
			$U_g = 0,5 \text{ W/(m}^2\text{.K)}$	0,81 (0,83) $\text{W/(m}^2\text{.K)}$
			$U_p = 1,1 \text{ W/(m}^2\text{.K)}$	1,1 $\text{W/(m}^2\text{.K)}$
$U_p = 0,7 \text{ W/(m}^2\text{.K)}$	0,88 $\text{W/(m}^2\text{.K)}$			
$U_p = 0,6 \text{ W/(m}^2\text{.K)}$	0,81 $\text{W/(m}^2\text{.K)}$			
6	Průvzdušnost	ČSN EN 1026	ČSN EN 12207	Třída 2 – odemčené Třída 4 – zamčené

Tabulka 2 – Shrnutí výsledků posouzení vlastností výrobku – dveře jednokřídlové ven otevíravé

Vlastnost		Norma zkoušení nebo výpočtu	Norma klasifikace	Zjištěné hodnoty
1	Odolnost proti zatížení větrem	ČSN EN 12211	ČSN EN 12210	Třída C3
2	Vodotěsnost	ČSN EN 1027	ČSN EN 12208	Třída 5B – odemčené Třída 5A – zamčené
3	Nebezpečné látky	Požadavek národních předpisů		neuvolňuje
4	Akustické vlastnosti	ČSN EN ISO 10140-2, ČSN EN ISO 717-1	Deklarovaná hodnota	npd

5	Součinitel prostupu tepla U_D - pro různé varianty distančních meziskelních rámečků*	ČSN EN ISO 10077-1	Deklarovaná hodnota pro	
			$U_g = 1,1 \text{ W}/(\text{m}^2 \cdot \text{K})$	1,2 (1,3) $\text{W}/(\text{m}^2 \cdot \text{K})$
			$U_g = 1,0 \text{ W}/(\text{m}^2 \cdot \text{K})$	1,2 (1,2) $\text{W}/(\text{m}^2 \cdot \text{K})$
			$U_g = 0,9 \text{ W}/(\text{m}^2 \cdot \text{K})$	1,1 (1,1) $\text{W}/(\text{m}^2 \cdot \text{K})$
			$U_g = 0,8 \text{ W}/(\text{m}^2 \cdot \text{K})$	1,0 (1,1) $\text{W}/(\text{m}^2 \cdot \text{K})$
			$U_g = 0,7 \text{ W}/(\text{m}^2 \cdot \text{K})$	0,98 (0,99) $\text{W}/(\text{m}^2 \cdot \text{K})$
			$U_g = 0,6 \text{ W}/(\text{m}^2 \cdot \text{K})$	0,91 (0,93) $\text{W}/(\text{m}^2 \cdot \text{K})$
			$U_g = 0,5 \text{ W}/(\text{m}^2 \cdot \text{K})$	0,85 (0,86) $\text{W}/(\text{m}^2 \cdot \text{K})$
			$U_p = 1,1 \text{ W}/(\text{m}^2 \cdot \text{K})$	1,2 $\text{W}/(\text{m}^2 \cdot \text{K})$
			$U_p = 0,7 \text{ W}/(\text{m}^2 \cdot \text{K})$	0,91 $\text{W}/(\text{m}^2 \cdot \text{K})$
$U_p = 0,6 \text{ W}/(\text{m}^2 \cdot \text{K})$	0,85 $\text{W}/(\text{m}^2 \cdot \text{K})$			
6	Průvzdušnost	ČSN EN 1026	ČSN EN 12207	Třída 1 – odemčené Třída 3 – zamčené

* První hodnota platí při použití skla s rámečkem Swisspacer V a druhá hodnota (v závorce) při použití skla s rámečkem TGI nebo Chromatech Ultra.

4 ZÁVĚR

Oznámený subjekt 1390 potvrzuje shodu deklarovaných vlastností posuzovaného výrobku s výsledky určení typu výrobku podle použitých článků a přílohy ZA EN 14351-1+A1:2010.

5 PLATNOST PROTOKOLU O POSOUZENÍ VLASTNOSTÍ VÝROBKU

Protokol o posouzení vlastností výrobku je vystaven pro určité konkrétní konstrukční varianty výrobku vznikající při výrobě a montáži za předpokladu dodržování technologických postupů a další výrobní technické dokumentace a při předpokladu zachování konstantní jakosti výroby. Tento protokol je platný pro výrobek v provedení dle poskytnuté dokumentace. Protokol má neomezenou časovou platnost, resp. platí do chvíle změny některé z posuzovaných vlastností, dané změnou výkresové dokumentace pro konstrukci výrobku, změnou některé z používaných součástí dle katalogů dodavatelů, ukončením platnosti stávající technické dokumentace, změnou technologického postupu nebo materiálového složení a do okamžiku změny zákonných požadavků pro posuzování výrobku nebo do okamžiku vydání dalšího protokolu aktualizujícího přehled vyráběných variant s nově vyjádřenými číselnými hodnotami příslušných technických parametrů a fyzikálních veličin. Bez písemného souhlasu Oznámeného subjektu 1390 se tento protokol nesmí reprodukovat jinak, než celý.

6 PODKLADY VYUŽITÉ PRO VYPRACOVÁNÍ PROTOKOLU

1. Žádost o výkon činnosti Oznámeného subjektu 1390 č. 0228/2014/Z;
2. Dohoda o poskytnutí a postoupení dokumentů pro účely posouzení shody ze dne 11.09.2014 se zástupcem firmy GEALAN Fenster-Systeme GmbH pro ČR – IQ SERVICE spol. s r.o.;
3. Technický popis dodaných vzorků;
4. Kompletní příručka pro výrobu plastových oken a dveří z profilového systému GEALAN;
5. Montážní příručka;
6. Pokyny pro údržbu plastových dveří;
7. Protokol o výsledku laboratorních zkoušek č. 1.3./09/B113 vydaný Státním zdravotním ústavem Praha dne 20.01.2010;
8. Odborný posudek č. 091625 vydaný Státním zdravotním ústavem Praha dne 21.01.2010;
9. Protokol o senzorické zkoušce č. 27/2011 vydaný Státním zdravotním ústavem Praha dne 27.01.2011;
10. Protokol o zkouškách č. 77/14 vydaný AZL č. 1007.1 dne 24.03.2014;
11. Protokol o zkouškách č. 103/14 vydaný AZL č. 1007.1 dne 29.04.2014 (U_f)